



Duralcrom®

POWERX

BIERI
HYDAC INTERNATIONAL

GUARNIFLON®

pavarini
COMPONENTS

SISTEMAS
HIDRÁULICOS



AUTOMATIZACIÓN
NEUMÁTICA



SOLUCIONES DE
ESTANQUEIDAD



SERVICIOS PARA MINERÍA



machen  **PERÚ**

Soluciones en Hidráulica, Neumática,
Estanqueidad y Filtros Prensa



TRELLEBORG

CORTECO®

tork
valve & automation

mikropor

利耐尔 LI NAI ER RUBBER AND PLASTICS CO.,LTD.



UNICASKET

aircom
PIPIVSSYSTEM

STÄUBLI

SEALTOOL



IMI Norgren

RKB
BEARING INDUSTRIES
SWITZERLAND



Precisión, rapidez y optima calidad.
Alta capacidad y stocks de materia prima.

NUESTRAS FORTALEZAS

Capacidad y Rapidez

Software con 100 perfiles estándar, permitiéndonos cubrir la amplia gama de modelos y marcas en el mercado.

Nuestra producción en minutos permite solucionar su problema el mismo día.





Precisión, los sellos que fabricamos son diseñados especialmente a la medida que requiera su equipo, manteniendo la originalidad de su diseño, al extremo de no notar la diferencia entre nuestro “**Fit Seal**” y un OEM.

Respaldo Técnico, contamos con personal profesional de amplia experiencia en el rubro (30 años), lo que nos permite ofrecer un servicio especializado en resolver consultas, atender fabricaciones de emergencia y brindar asesoría técnica en cualquier caso.





Materia Prima, dado que la vida útil, resistencia y funcionalidad de los sellos están directamente ligados a la calidad de los materiales.

Almacenes con un variado stock de materia prima de Europa para responder a requerimientos hasta 620 mm, diámetros mayores hasta 4,000 mm a pedido.



HIDRÁULICA

The image features a white background with abstract, dynamic lines in orange and red. These lines form large, sweeping curves and intersecting paths, some ending in arrowheads. The overall aesthetic is modern and technical, suggesting a focus on engineering or fluid dynamics.



Producción de componentes de cilindros:

- culatas
- pistones
- tapones finales

Así como una amplia gama de accesorios como:

- casquillos
- puertos
- horquillas





Presentamos una alta gama de productos como:

- casquillos y rodamientos
- accesorios neumáticos
- anillos y tuercas de bloqueo
- filtros y silenciadores



aerospace
climate control
electromechanical
filtration
fluid & gas handling
hydraulics
pneumatics
process control
sealing & shielding



UNIDADES HIDRÁULICAS INDUSTRIALES

Productos Estándar y Especiales



HIDRAULICA BIERI:

Componentes hidráulicos de alta presión de hasta 1000 Bar.

- Bombas de pistones radiales y axiales -
 - Válvulas 2/2, 3/2, 4/2 y 4/3
 - Válvulas proporcionales
- Procedencia: Suiza



UNIDADES DE PODER BIERI:

Una solución completa diseñada para sus necesidades

- Bieri tiene una larga experiencia en sistemas hidráulicos y ha desarrollado, fabricado e instalado sistemas completos a la medida para todo tipo de industria y servicios.
- Procedencia: Suiza



- **HIDRAULICA DE ALTO PODER :**
Bombas, Cilindros y Gatas

- Los cilindros, bombas, herramientas y accesorios PowerX se utilizan para tareas de mantenimiento y producción en la planta, como prensar y alargar rollos de acero.



**Cilindros,
Partes y Accesorios
para Hidráulica
y Neumática
Normalizados**



Hasta
350 bar. | Estandar

CILINDROS, PARTES Y ACCESORIOS PARA HIDRAULICA Y NEUMATICA NORMALIZADOS

Componentes para cilindros Oleodinamicos / Hidraulicos
Accesorios / Periféricos para cilindros neumáticos. Normalizados y especiales a cualquier medida y formato.

Componentes para cilindros oleodinámicos / hidráulicos

Diámetro de Tubos:

(mm) 35 / 40 / 50 / 55 / 60 / 63 / 65 / 70 / 80 / 85 / 90 / 100 / 110 / 120 / 220 / 250

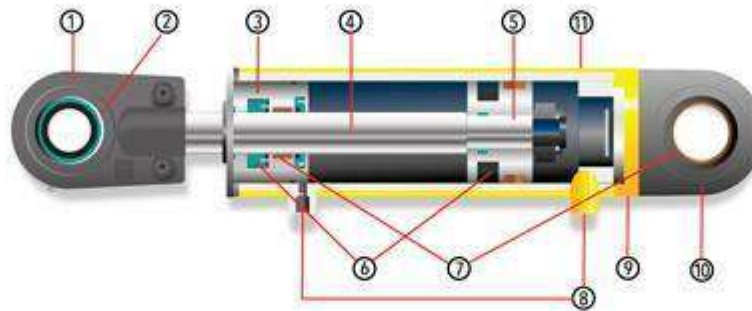
(Pulg) 1 1/2" / 2" / 2 1/2" / 3" / 3 1/2" / 4" / 5" / 6"

Medida barras:

(mm) 20 / 25 / 30 / 32 / 35 / 40 / 45 / 50 / 56 / 60 / 63 / 65 / 70 / 75 / 80 / 90 / 100 / 110 / 115 / 120

(Pulg) 1 1/4" / 1 1/2" / 1 3/4" / 2" / 2 1/2" / 2 3/4" / 3" / 3 1/2"

FABRICAMOS LA GAMA COMPLETA.
Tubo Honeado interior desde Ø30 hasta Ø400mm
Barra cromada desde Ø6 hasta Ø200mm
Tubo Honeado interior desde Ø1 1/2", hasta Ø 16"
Barra cromada desde Ø1/2" hasta Ø8".



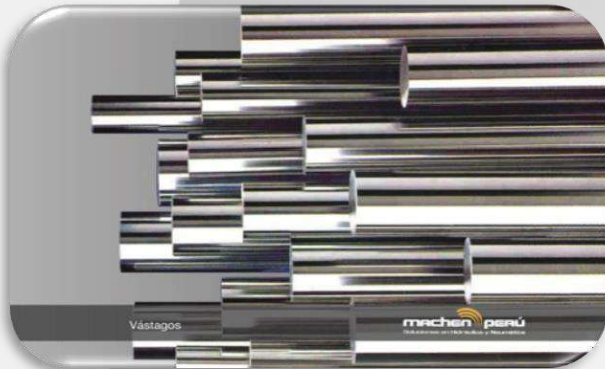
- | | | |
|----------------------------------|----------------|---------------------------|
| 1.- Horquilla o cabezal superior | 5.- Émbolo | 9.- tapa inferior |
| 2.- Rótula | 6.- Sellos | 10.- Horquilla posterior. |
| 3.- Tapa del cilindro | 7.- Casquillo | 11.- Tubo del cilindro. |
| 4.- Vástago | 8.- Conectores | |



Componentes para cilindros Oleodinamicos / Hidraulicos

Accesorios / Periféricos para cilindros neumáticos. Normalizados y especiales a cualquier medida y formato.

- Desarrollados a la medida de sus equipos y maquinaria
- Partes y repuestos para entrega inmediata en nuestros almacenes.
- Entrega de cilindros normalizados desde 48 horas.
- Stock de equipos y accesorios.
- Alta calidad de componentes 100% europeos.
- Cilindros especiales.
- Sellos para alta temperatura y resistentes al ataque químico.
- Con todos los anclajes que se requieran.



BARRA CROMADA Y TUBO



TUBO LAPEADO

Tubo de acero St52 Lapeado interiormente para cilindros hidráulicos. Para Camisas hidráulicas para equipos industriales y maquinaria en general.

Tubo estirado en frío H 9 / H 10 para cilindros hidráulicos y neumáticos.





VÁLVULA SELLADA DE FUELLE

- Forjado/Fundido
- Cuerpo con patrón recto y en Y.
- Bridas/BW/SW
- Acero al carbono/Acero inoxidable
- Alta presión
- PN10/PN325



VÁLVULAS DE CONTROL

- Neumática/eléctrica
- Alta temperatura
- Presión alta/baja
- Tipo de 2 y 3 vías
- DIN/ANSI
- Criogénico/ATEX/CE-PED





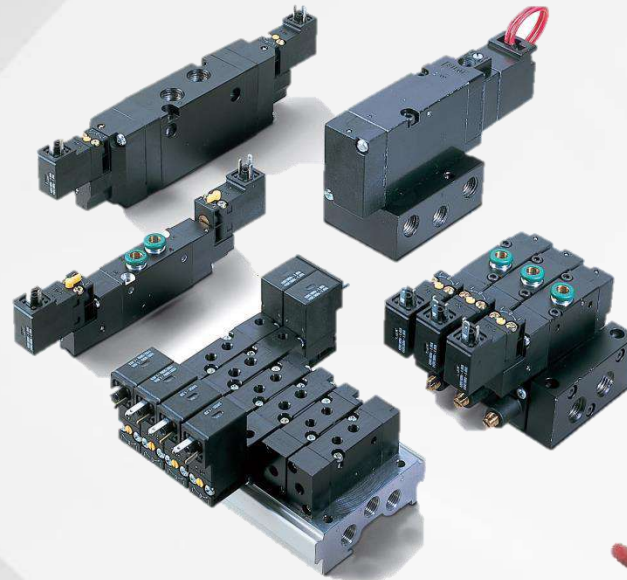
NEUMÁTICA

VALVULAS DE CONTROL DIRECCIONAL

MANUALES Y
MECANICAS



ELECTRICAS Y
NEUMATICAS



CONTROL DE
FLUJO



LOGICAS



SEGURIDAD



AUTOMATIZACION NEUMATICA Y ELECTRO - NEUMATICA - ELECTROMECHANICA



CILINDROS NEUMATICOS ISO VDMA

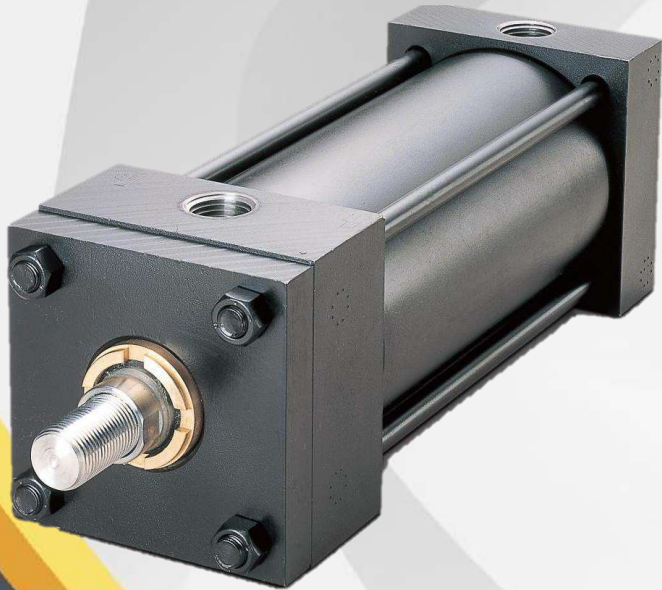


Cilindros ISO 6432

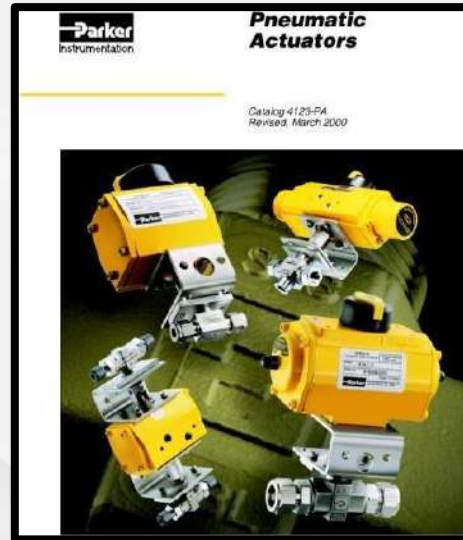
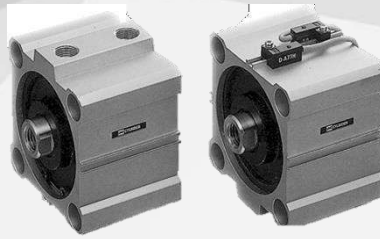


Cilindros ISO 15552

CILINDROS NEUMATICOS HEAVY DUTY



ACTUADORES NEUMATICOS



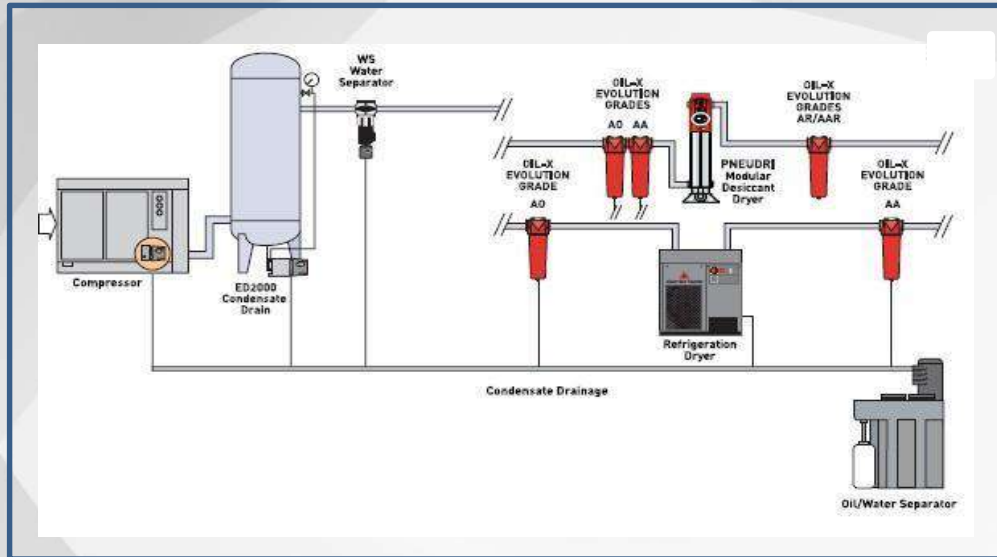
ACCESORIOS PARA CILINDROS



CONECTORES



TRATAMIENTO DE AIRE COMPRIMIDO



Separador de Condensado



Filtro Coalescente



Separador Aceite / Agua



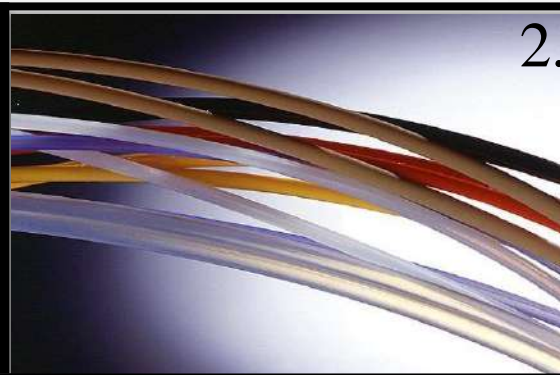
Secador de Aire



Purificador de Aire para Respiracion

1. Gamma Tubo Termoplástico
2. AWG
3. DSC 1589

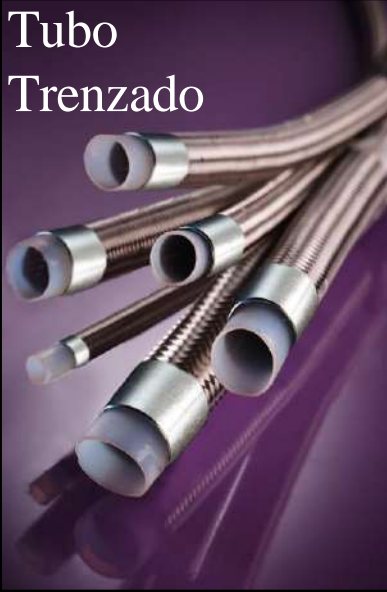
4. Gamma Tubo PTFE 1
5. Juntas 2023
6. CLWB - Poly



Tubo
Arrugado



Tubo
Trenzado



Tubo
Trenzado
Metálico



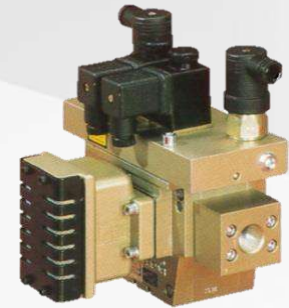
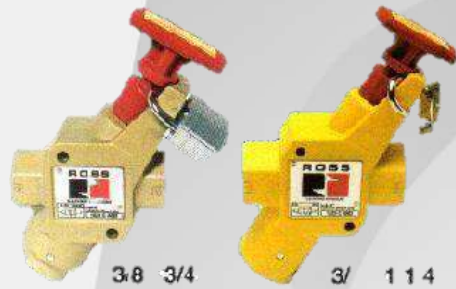
Tubo
PTFE



Tubo
PA11



VALVULAS NEUMATICAS DE ALTO FLUJO





Válvulas Solenoides:

Específicas para el tipo y área de uso general, vapor, vacío, combustible, compresor, acero inoxidable y fluido certificado Atex.



Válvulas de Pulso:

Diseñadas para recolectar polvo o sistemas similares. Se utilizan para limpiar y evitar que se endurezca el polvo acumulado en los filtros jet.

Válvulas de Control

Válvulas accionadas de bola y mariposa, válvulas de globo, de pellizco y de retención, válvulas de guillotina.





ESTANQUEIDAD

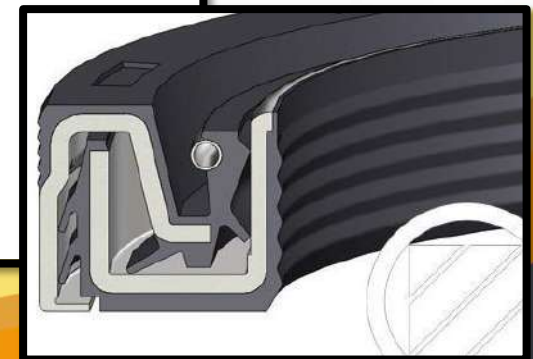
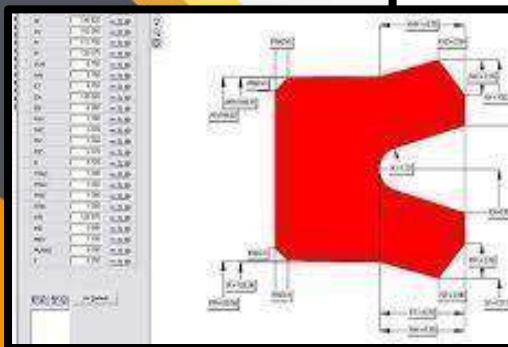
PERFILES



| Rascadores | | Sellos de Vástago | | Sellos de Pistón | | Sellos Simétricos | | Apoyos | |
|------------|---------|-------------------|-------|------------------|-------|-------------------|----------|----------|-------|
| Perfiles | Tipos | Perfiles | Tipos | Perfiles | Tipos | Perfiles | Tipos | Perfiles | Tipos |
| | WR01 | | RS01 | | PS01 | | PRS06 | | BUR08 |
| | WR01A | | RS01A | | PS01A | | PRS06A | | BUR09 |
| | WR02 | | RS01B | | PS01B | | PRS06B | | BUR10 |
| | WR02A | | RS02 | | PS02 | | PRS06C | | BUR11 |
| | WR02B | | RS02A | | PS02A | | PRS07 | | BUR12 |
| | WR02C | | RS03 | | PS03 | | PRS10SP | | BUR13 |
| | WR03 | | RS04 | | PS04 | | PRS18 | | |
| | WR04 | | RS05 | | PS05 | | PRS19B | | |
| | WR11 | | RS08 | | PS08 | | PRS22 | | |
| | WR12 | | RS09 | | PS08B | | PRS99 | | |
| | WR13 | | RS09A | | PS08C | | PRS10-12 | | |
| | WR13_E2 | | RS09B | | PS08D | | | | |
| | WR14 | | RS91 | | PS08E | | | | |
| | WR15 | | RS16 | | PS08F | | | | |
| | WR17 | | RS17 | | PS81 | | | | |
| | WR18 | | RS17A | | PS09 | | | | |
| | | | RS17B | | PS16 | | | | |
| | | | RS17C | | PS17 | | | | |
| | | | RS17D | | PS19 | | | | |
| | | | RS19 | | PS20 | | | | |
| | | | RS20 | | PS23 | | | | |
| | | | | | PS35 | | | | |

| Sellos Estáticos | |
|------------------|-------|
| Perfiles | Tipos |
| | OR |
| | OR |
| | OR |
| | QR01 |
| | SS01 |
| | FL01A |
| | FL02B |

| Guías | |
|----------|-------|
| Perfiles | Tipos |
| | BWR01 |
| | BWR02 |
| | BWR03 |
| | BWR04 |
| | BWR05 |
| | BWR06 |
| | BWR07 |
| | BWR08 |





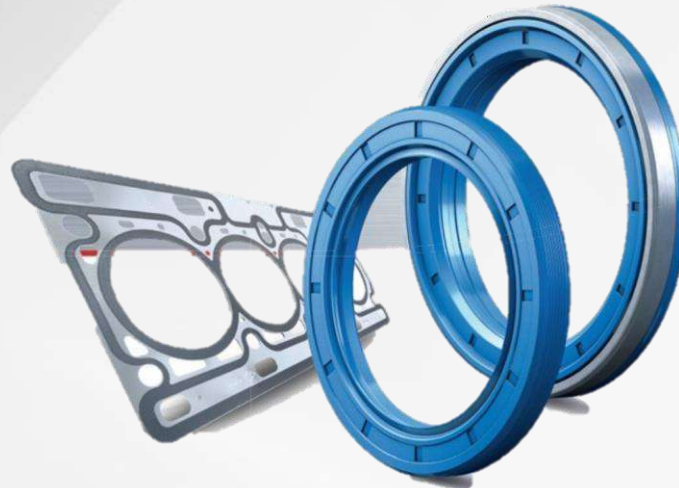
TRELLEBORG SEALING SOLUTIONS



Reten
Corteco



Retenes



Juntas de
Estanqueidad de
Rotación



Hidráulica y Sellos Neumáticos



O-rings y anillos
De respaldo

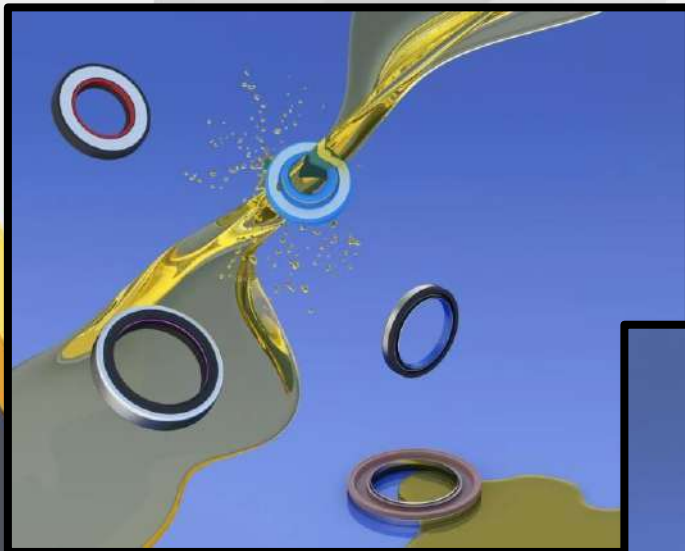
Elastómero Piezas
moldeadas



Sellos de Aceite

Sellado PTFE Soluciones y repuestos

Cassette y Sellos Combinados





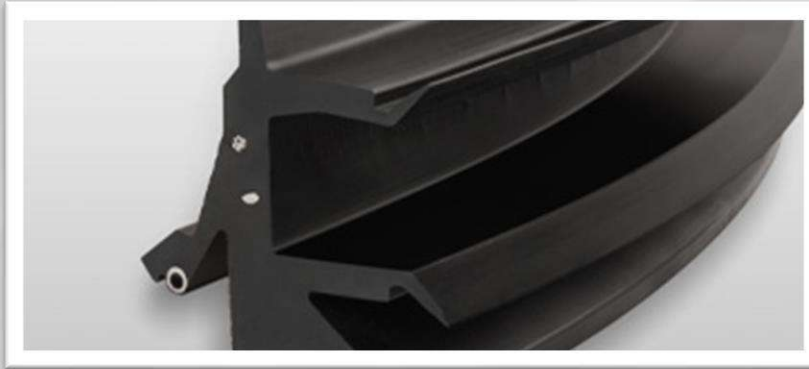
Componentes
Termoplásticos de
Alto rendimiento

Formas básicas de
PTFE hechos de
materiales
propietarios



Per fluoroelastómeros y
Sellos encapsulados
FEP/PFA





Rodamientos de
film de aceite



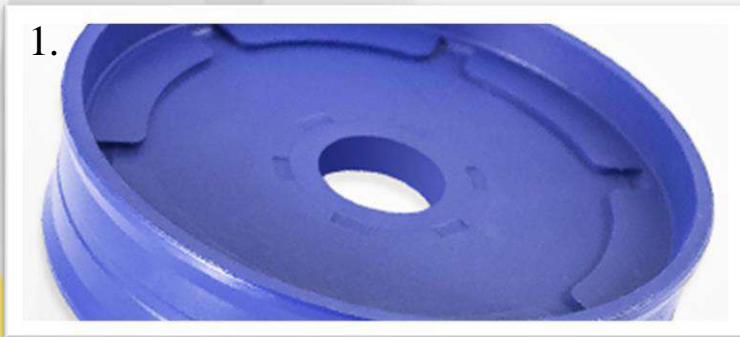
Sellos de aceite



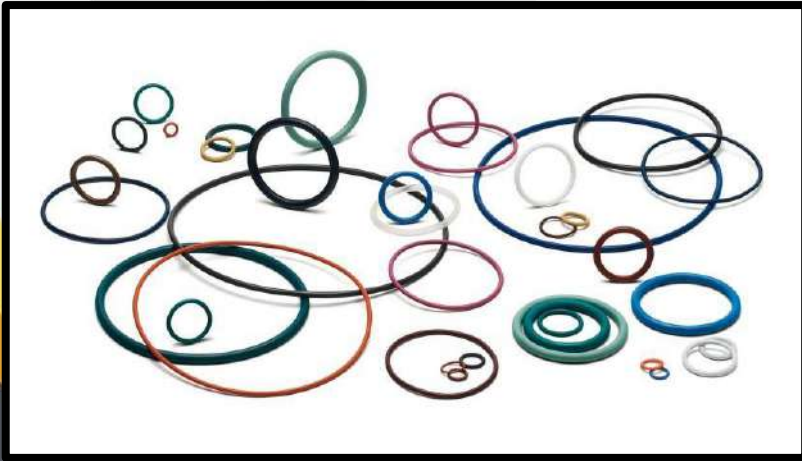
Sellos de aceite de
alta presión

1. Sellos de pistón
2. Anillos en V

3. Productos técnicos de caucho
4. Sellos limpiadores



O-Rings



Sellos de Varilla



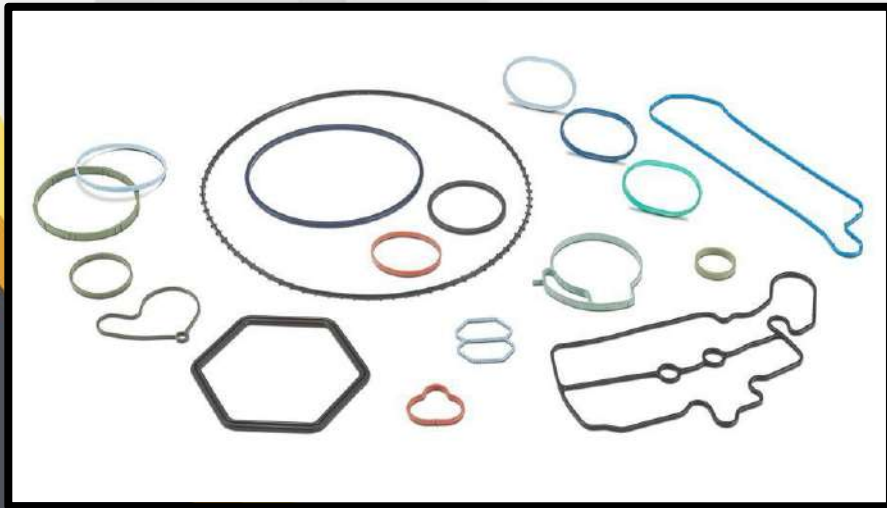
Sellos de Pistón



Sellos Limpiadores



Sellos de Brida



Espaciadores



Servicios Estanqueidad



Adicionalmente realizamos:

Fabricación de Anillos o Segmentos Rascadores de Sellado para Compresores.

Fabricación de otros diseños para aplicaciones especiales.

Reparación y fabricación de elementos para Filtros Prensa.

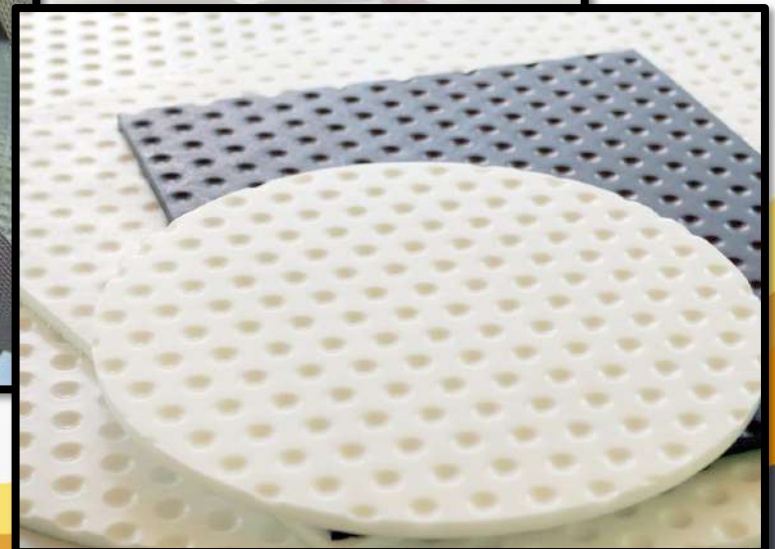
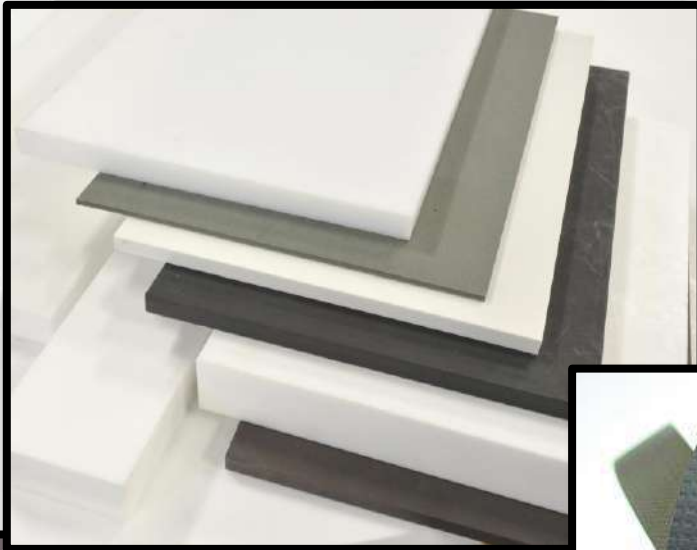
Atendemos todos los sectores de la Industria especialmente : Minería, Industria Petrolera, Construcción, Industria Cementera, Maquinaria de Movimiento de Tierras, Grúas y Montacargas.



MATERIALES ESPECIALES



Materiales y Piezas en Teflón



Empaquetaduras en Teflón





SERVICIOS

DEPARTAMENTO DE SERVICIOS

- Contamos con personal calificado para las evaluaciones y diagnósticos de los problemas presentado en sus equipos.
- También realizamos los siguientes trabajos
 - Reparación de Cilindros Hidráulicos y Neumáticos.
 - Mantenimiento de Prensas Hidráulicas.
 - Mantenimiento a Unidades de Poder Hidráulico.

Servicios Hidráulica

REPARACIÓN DE ACUMULADORES TIPO VEJIGA, PISTON Y DIAFRAGMA

Este servicio comprende la revisión de botella y bladder, sellos o diafragma, presión de precarga, cambio de válvula, etc.

Se realiza mantenimiento a todas las marcas.



MANTENIMIENTO DE BOMBAS HIDRAULICAS

- Mantenimiento a Unidades Hidráulicas, bombas, prensas hidráulicas.
- Servicio de limpieza de aceite con norma ISO según diseño del Sistema o equipo.
- Fabricación y mejoramientos de UPH.



MANTENIMIENTO DE UNIDADES HIDRAULICAS



MANTENIMIENTO DE SISTEMA HIDRAULICO Y RECONSTRUCCION DE GARRAS.



MANTENIMIENTO DE CILINDRO HIDRAULICO



Productos para Monitoreo y Condición De Fluidos

FILTRADO DE ACEITE CON CONTADOR DE PARTICULAS

- Filtrar fluidos nuevos antes de que entren al sistema (equipo de trasegado).
- Filtrar el fluido que está actualmente en uso seguno norma ISO requerida (carrito de filtración o PVS).
- Remover el agua de un sistema.



| Componente | Nivel de Limpieza ISO |
|---|-----------------------|
| Servo-válvulas | 16/14/11 |
| Válvulas proporcionales | 17/15/12 |
| Bombas/Motores de pistones y paletas | 18/16/13 |
| Válvulas direccionales y reguladoras de presión | 18/16/13 |
| Bombas/Motores de engranes | 19/17/14 |
| Válvulas reguladoras de flujo y cilindros | 20/18/15 |
| Fluidos nuevos | 20/18/15 |

Sistemas de Control de Flujo, presión y Temperatura para Gases.



Productos SUTO, estos desempeñan un papel vital para la medición y control de sistemas y gases de aire comprimido en muchas aplicaciones de empresas líderes europeas y asiáticas.



**SENSOR DE ACEITE
EN AIRE COMPRIMIDO**



**CAUDALÍMETRO
BÁSICO EN LÍNEA**



**ANALIZADOR CALIDAD DE AIRE
COMPRIMIDO PORTÁTIL**

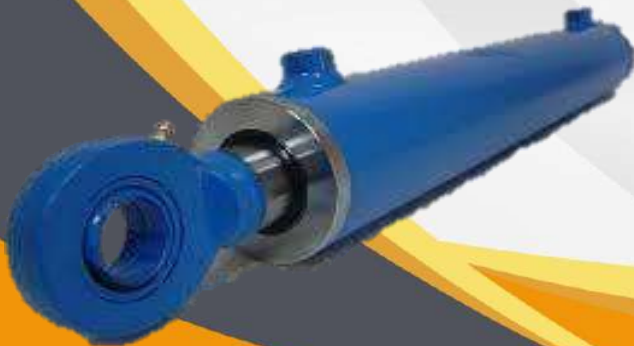
Servicios Neumática

DISEÑO Y ENSAMBLADO DE TABLEROS NEUMATICOS Y ELECTRONEUMATICOS



MANTENIMIENTO DE COMPONENTES

- Mantenimiento y reparaciones en cilindros neumáticos, hidráulicos, gatas, extractores.
- Fabricaciones a medidas de los cilindros.
- Cromado, cambio de barras.



MANTENIMIENTO DE VALVULAS PINCH

Reconstrucción de Válvula Pinch,
fabricación de la H, y
calibración de la misma,
incluye manga.



Componentes para Minería

Reparación y Reacondicionamiento:

- Rodillos para Minería.
- Brackets Limpiadores
- Marcos
- Placas
- Sellos de Marco
- Sellos de Colector
- Picos de Pato
- Colectores
- Diafragmas
- Parrillas
- Bateas

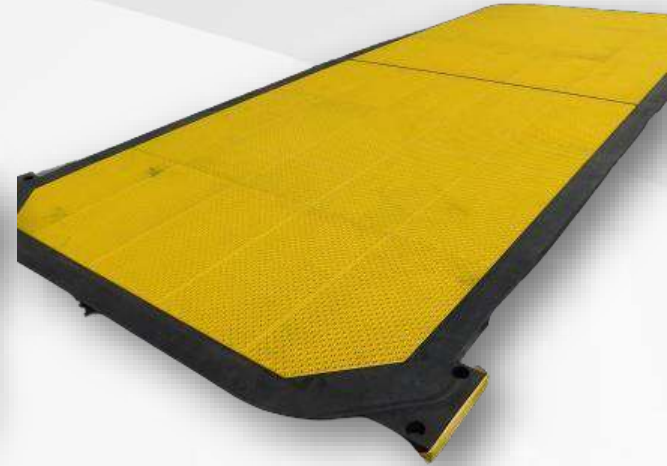
Rodillos para Minería



Brackets Limpiadores



Marcos y Placas



Amplia variedad de rodamientos industriales y accesorios que satisfacen las necesidades de rendimientos de los clientes.

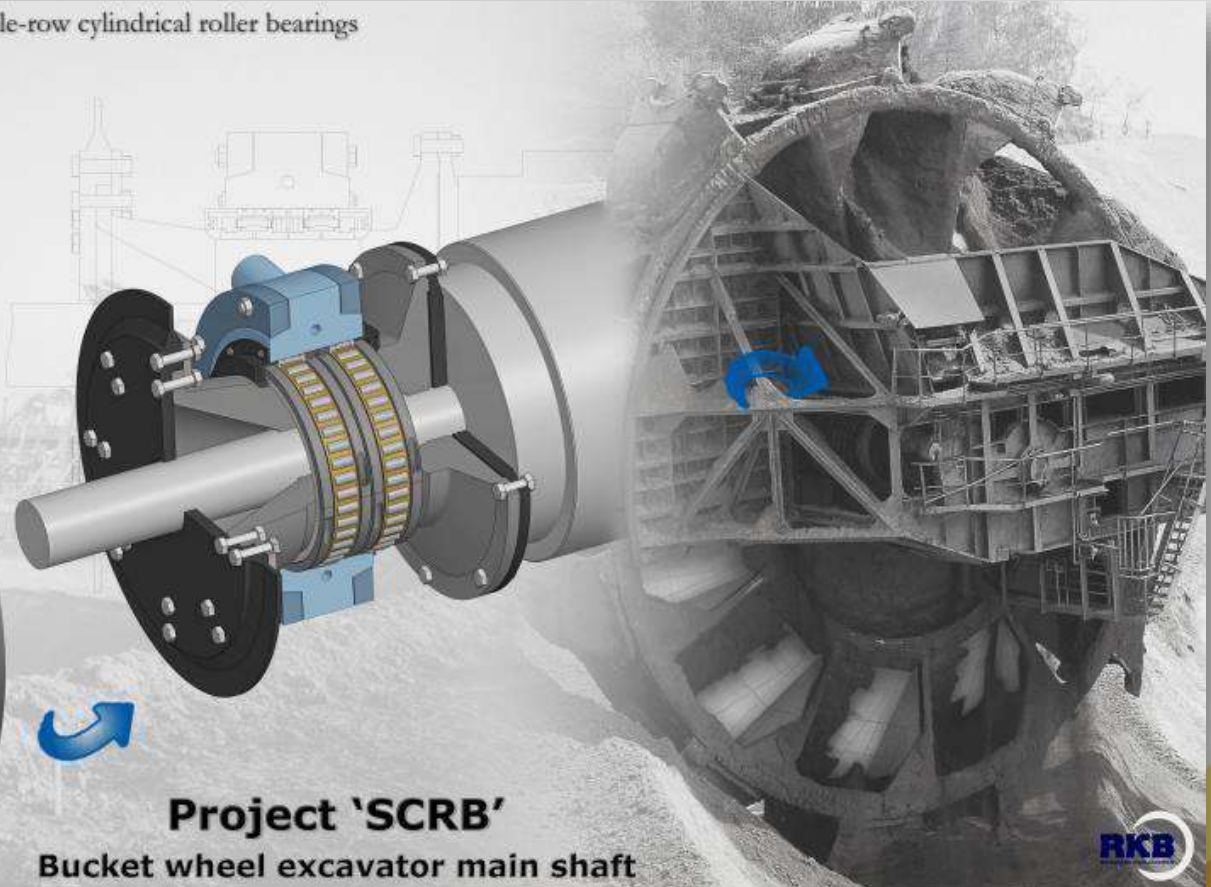
Tipos de Rodamiento:

- Rodamientos de bolas de precisión en miniatura.
- Rodamientos estandarizados.
- Rodamientos tecnológicos.





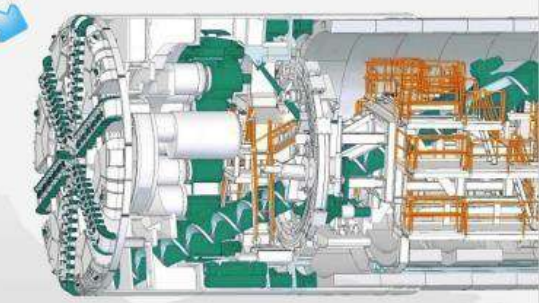
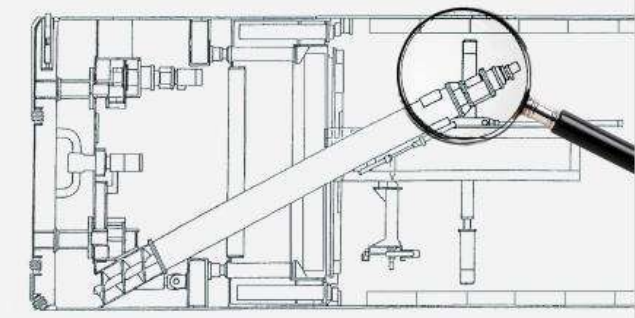
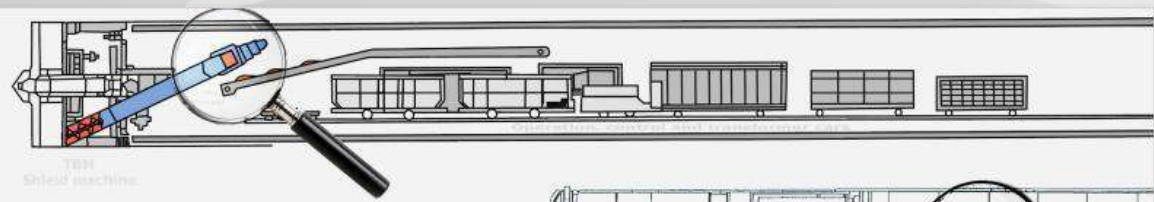
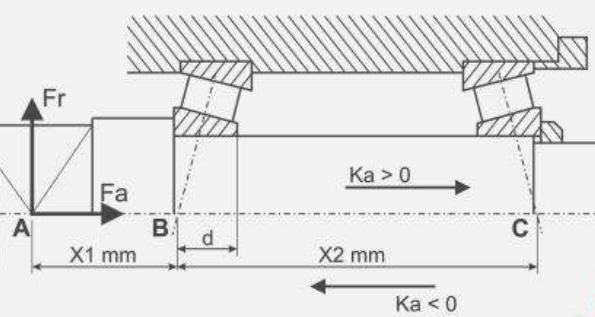
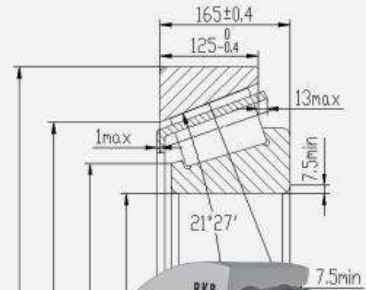
Main bearings: T3 Segment - Split double-row cylindrical roller bearings



Project 'SCRB'
Bucket wheel excavator main shaft



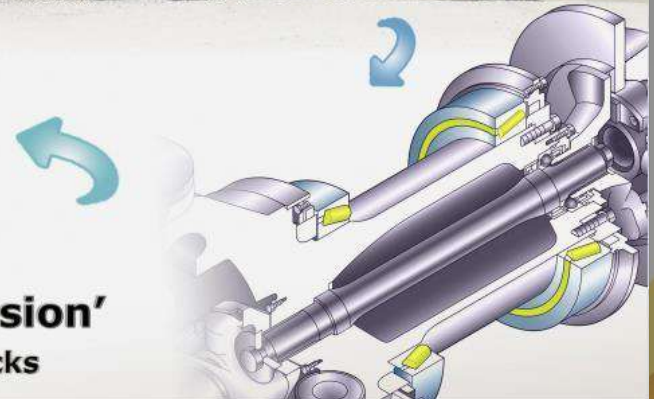
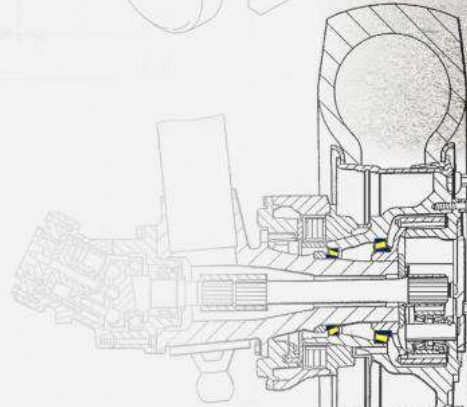
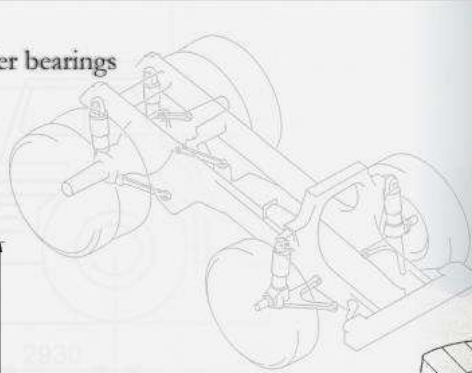
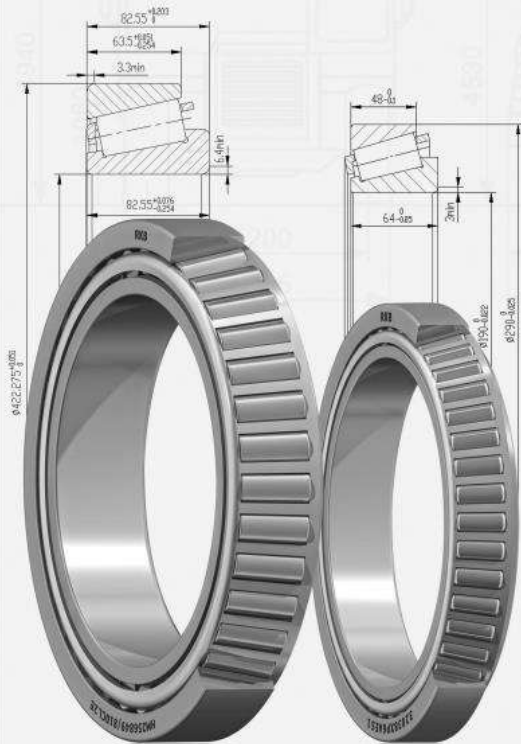
 Main bearings:
T3 Segment - Taper roller bearings



Project 'EPB'
Conveyor systems for tunnel boring machines



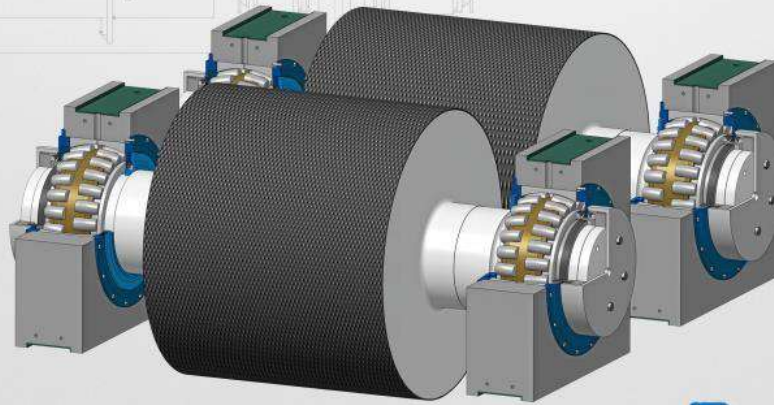
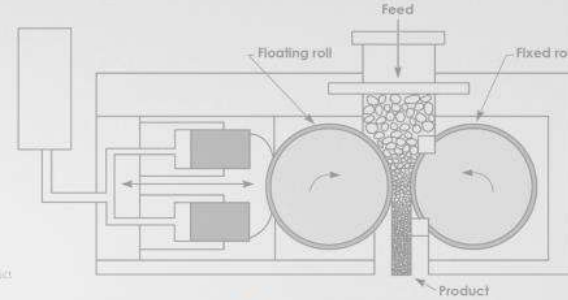
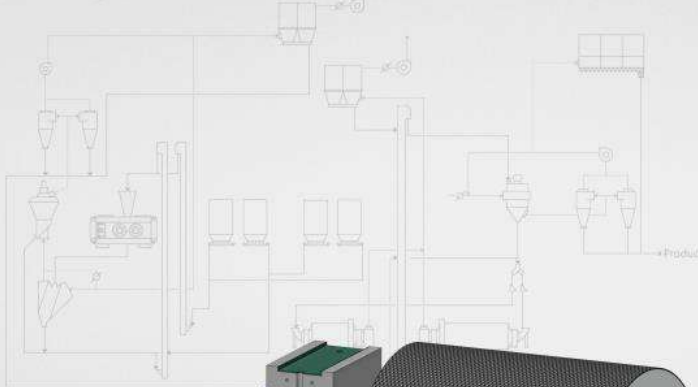
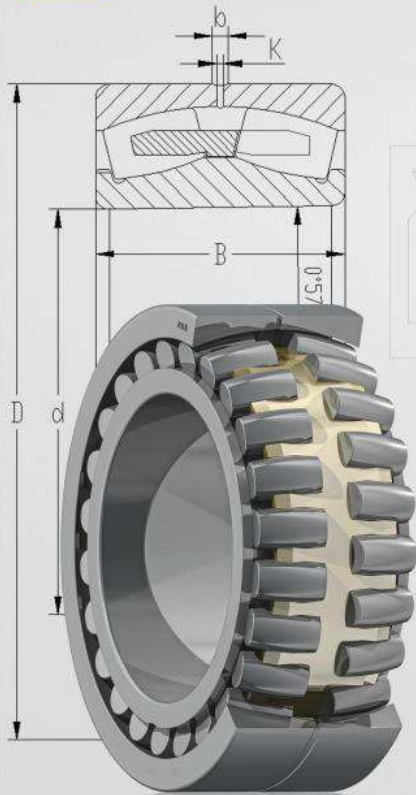
Main bearings:
T3 Segment - Single-row taper roller bearings



Project 'Dumper Transmission'
Front and rear axles of dumper trucks



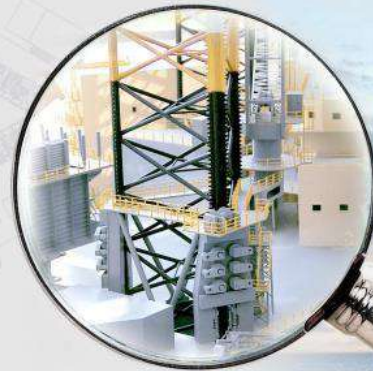
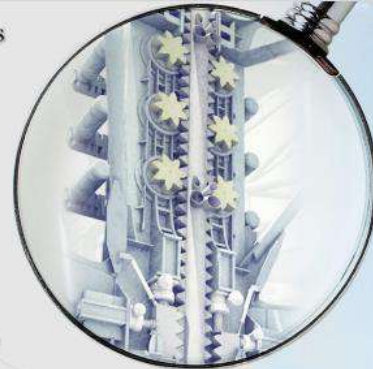
Main bearings: T3 Segment - Spherical roller bearings



Project 'H.M. 1'
Horizontal mill press rolls



Main bearings: T3 Segment - Spherical roller bearings



Project 'MSC'
Rack and pinion jacking system
in offshore platform



Generación De Gases

GENERADORES DE NITROGENO



- El Generador de Rentabilidad
- Generación de gas nitrógeno
- Tecnología PSA que utiliza el tamiz molecular de carbono: diseñado para una vida útil de más de 10 años.

Filtros de aire para compresores de aire

Los filtros de aire Mikropor son la primera línea de defensa para cualquier compresor de aire y tienen un impacto significativo en la vida útil del compresor, lubricante, separadores de aire/aceite y filtros de aceite.

Mikropor ofrece los filtros de entrada de aire de mayor eficiencia en el mercado, superando a la competencia y entregando más valor para los clientes.



Generadores de Nitrógeno

Capacidad de Almacenamiento:

- 26 litros mínimo
- 2336 metros cúbicos

Capacidad de Pureza:

- 95% hasta 99.999%



Sistema Purificador de Nitrógeno

Calidad de entrada de aire
comprimido:

➤ ISO 8573-1 Class 1-4-1

Capacidad de Pureza:

➤ 90% a 95%



Generadores de Oxígeno

Pureza del Nitrógeno de entrada:

➤ 99.5% a 99.9%

- Eficiencia de larga duración mayo a 10 años.
- Bajas emisiones de CO2.
- Costo mínimo de mantenimiento.



Sistemas para Transporte de Gases

Empresa italiana especializada en el diseño y en la producción de tuberías y conexiones de alto rendimiento.

Conexiones de aluminio moldeado a presión y pintado.

Disponibles en los siguientes diámetros:
20-25-32-40-50-63-80-110-168,3-220 mm



Conexiones en HR-Polymer Composite.



CONTACTO

Para más información comuníquese al siguiente correo info@machenperu.com o a los siguientes números:

Teléfono: (01) 464-1945

Celular : 998 238 193

Visítenos en nuestra Tienda Comercial Calle Lambda 288 Urb. Parque de la Industria y el Comercio – Callao. Altura de la Cuadra 50 de la Óscar R. Benavides (ex Av. Colonial)